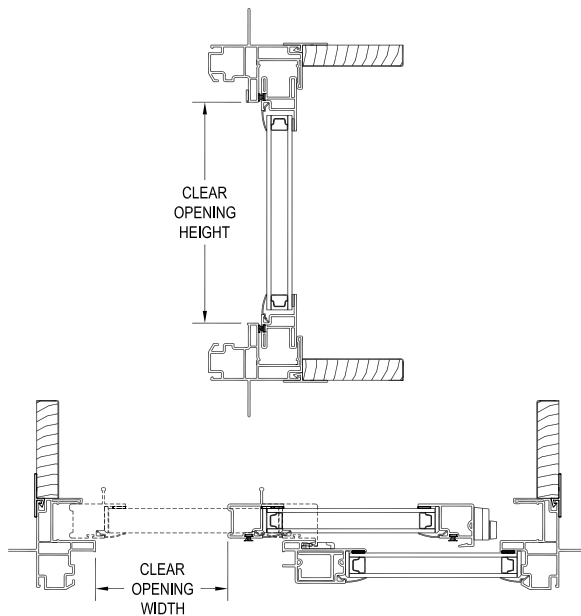


Next Dimension Pro Series

SLIDER

EGRESS, LITE & SCREEN MEASUREMENTS

Egress, Lite and Vent Measurements										
Slider										
Size	Egress Width	Egress Height	Sq. Ft. Egress	Egress Code Compliance*			Sq. Ft. Daylite	Screen Size		
				U.S.		Canada		Width	Height	
				5.0 ft ²	5.7 ft ²					
2424	8.438	20.000	1.17	-	-	-	2.13	10 5/16	21 1/8	
2430	8.438	26.000	1.52	-	-	-	2.80	10 5/16	27 1/8	
2436	8.438	32.000	1.88	-	-	-	3.47	10 5/16	33 1/8	
2442	8.438	38.000	2.23	-	-	-	4.14	10 5/16	39 1/8	
2448	8.438	44.000	2.58	-	-	-	4.81	10 5/16	45 1/8	
3024	11.438	20.000	1.59	-	-	-	2.92	13 5/16	21 1/8	
3030	11.438	26.000	2.07	-	-	-	3.84	13 5/16	27 1/8	
3036	11.438	32.000	2.54	-	-	-	4.76	13 5/16	33 1/8	
3042	11.438	38.000	3.02	-	-	-	5.68	13 5/16	39 1/8	
3048	11.438	44.000	3.49	-	-	-	6.60	13 5/16	45 1/8	
3624	14.438	20.000	2.01	-	-	-	3.72	16 5/16	21 1/8	
3630	14.438	26.000	2.61	-	-	-	4.89	16 5/16	27 1/8	
3636	14.438	32.000	3.21	-	-	-	6.06	16 5/16	33 1/8	
3642	14.438	38.000	3.81	-	-	-	7.23	16 5/16	39 1/8	
3648	14.438	44.000	4.41	-	-	-	8.40	16 5/16	45 1/8	
3654	14.438	50.000	5.01	-	-	-	9.57	16 5/16	51 1/8	
3660	14.438	56.000	5.61	-	-	-	10.74	16 5/16	57 1/8	
3666	14.438	62.000	6.22	-	-	-	11.91	16 5/16	63 1/8	
4224	17.438	20.000	2.42	-	-	-	4.52	19 5/16	21 1/8	
4230	17.438	26.000	3.15	-	-	-	5.94	19 5/16	27 1/8	
4236	17.438	32.000	3.88	-	-	Y	7.35	19 5/16	33 1/8	
4242	17.438	38.000	4.60	-	-	Y	8.77	19 5/16	39 1/8	
4248	17.438	44.000	5.33	-	-	Y	10.19	19 5/16	45 1/8	
4254	17.438	50.000	6.05	-	-	Y	11.61	19 5/16	51 1/8	
4260	17.438	56.000	6.78	-	-	Y	13.03	19 5/16	57 1/8	
4266	17.438	62.000	7.51	-	-	Y	14.46	19 5/16	63 1/8	
4824	20.438	20.000	2.84	-	-	-	5.31	22 5/16	21 1/8	
4830	20.438	26.000	3.69	-	-	-	6.98	22 5/16	27 1/8	
4836	20.438	32.000	4.54	-	-	Y	8.65	22 5/16	33 1/8	
4842	20.438	38.000	5.39	Y	-	Y	10.32	22 5/16	39 1/8	
4848	20.438	44.000	6.24	Y	Y	Y	11.99	22 5/16	45 1/8	
4854	20.438	50.000	7.10	Y	Y	Y	13.66	22 5/16	51 1/8	
4860	20.438	56.000	7.95	Y	Y	Y	15.33	22 5/16	57 1/8	
4866	20.438	62.000	8.80	Y	Y	Y	17.00	22 5/16	63 1/8	
5424	23.438	20.000	3.26	-	-	-	6.11	25 5/16	21 1/8	
5430	23.438	26.000	4.23	-	-	Y	8.03	25 5/16	27 1/8	
5436	23.438	32.000	5.21	Y	-	Y	9.95	25 5/16	33 1/8	
5442	23.438	38.000	6.19	Y	Y	Y	11.86	25 5/16	39 1/8	
5448	23.438	44.000	7.16	Y	Y	Y	13.78	25 5/16	45 1/8	
5454	23.438	50.000	8.14	Y	Y	Y	15.70	25 5/16	51 1/8	
5460	23.438	56.000	9.11	Y	Y	Y	17.62	25 5/16	57 1/8	
5466	23.438	62.000	10.09	Y	Y	Y	19.54	25 5/16	63 1/8	
6024	26.438	20.000	3.67	-	-	-	6.90	28 5/16	21 1/8	
6030	26.438	26.000	4.77	-	-	Y	9.07	28 5/16	27 1/8	
6036	26.438	32.000	5.88	Y	Y	Y	11.24	28 5/16	33 1/8	
6042	26.438	38.000	6.98	Y	Y	Y	13.41	28 5/16	39 1/8	
6048	26.438	44.000	8.08	Y	Y	Y	15.58	28 5/16	45 1/8	
6054	26.438	50.000	9.18	Y	Y	Y	17.75	28 5/16	51 1/8	
6060	26.438	56.000	10.28	Y	Y	Y	19.92	28 5/16	57 1/8	
6066	26.438	62.000	11.38	Y	Y	Y	22.09	28 5/16	63 1/8	
6624	29.438	20.000	4.09	-	-	Y	7.70	31 5/16	21 1/8	
6630	29.438	26.000	5.32	Y	-	Y	10.12	31 5/16	27 1/8	
6636	29.438	32.000	6.54	Y	Y	Y	12.54	31 5/16	33 1/8	
6642	29.438	38.000	7.77	Y	Y	Y	14.96	31 5/16	39 1/8	
6648	29.438	44.000	8.99	Y	Y	Y	17.38	31 5/16	45 1/8	
6654	29.438	50.000	10.22	Y	Y	Y	19.80	31 5/16	51 1/8	
6660	29.438	56.000	11.45	Y	Y	Y	22.21	31 5/16	57 1/8	
6666	29.438	62.000	12.67	Y	Y	Y	24.63	31 5/16	63 1/8	



Egress Conversions	
Width	R.O. / 2 - 3.562"
Height	R.O. - 4"

*** Egress Code Compliance Terminology**

- Y Meets Code
- Does Not Meet Code

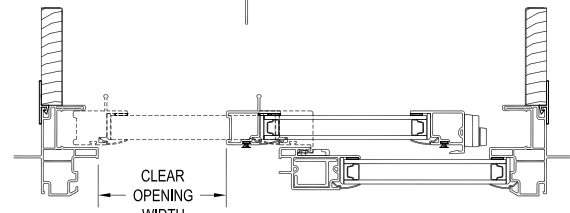
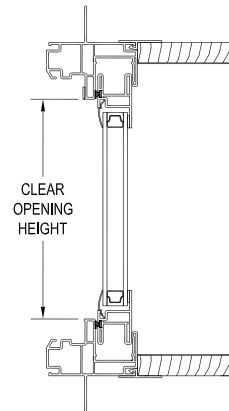
Code Requirements	Min Width	Min Height	Min Area (sq.ft.)
U.S.	20"	24"	5.7
U.S. Grade Floor	20"	24"	5.0
Canada	15"	15"	3.77

Next Dimension Pro Series

SLIDER

EGRESS, LITE & SCREEN MEASUREMENTS

Egress, Lite and Vent Measurements										
Slider										
Size	Egress Width	Egress Height	Sq. Ft. Egress	Egress Code Compliance*			Sq. Ft. Daylite	Screen Size		
				U.S.		Canada		Width	Height	
				5.0 ft ²	5.7 ft ²					
7224	32.438	20.000	4.51	-	-	Y	8.49	34 5/16	21 1/8	
7230	32.438	26.000	5.86	Y	Y	Y	11.16	34 5/16	27 1/8	
7236	32.438	32.000	7.21	Y	Y	Y	13.63	34 5/16	33 1/8	
7242	32.438	38.000	8.56	Y	Y	Y	16.50	34 5/16	39 1/8	
7248	32.438	44.000	9.91	Y	Y	Y	19.17	34 5/16	45 1/8	
7254	32.438	50.000	11.26	Y	Y	Y	21.84	34 5/16	51 1/8	
7260	32.438	56.000	12.61	Y	Y	Y	24.51	34 5/16	57 1/8	
7266	32.438	62.000	13.97	Y	Y	Y	27.18	34 5/16	63 1/8	
Offset										
6624	20.438	20.000	2.84	-	-	-	5.31	22 5/16	21 1/8	
6630	20.438	26.000	3.69	-	-	-	6.98	22 5/16	27 1/8	
6636	20.438	32.000	4.54	-	-	Y	8.65	22 5/16	33 1/8	
6642	20.438	38.000	5.39	Y	-	Y	10.32	22 5/16	39 1/8	
6648	20.438	44.000	6.24	Y	Y	Y	11.99	22 5/16	45 1/8	
6654	20.438	50.000	7.10	Y	Y	Y	13.66	22 5/16	51 1/8	
6660	20.438	56.000	7.95	Y	Y	Y	15.33	22 5/16	57 1/8	
6666	20.438	62.000	8.80	Y	Y	Y	17.00	22 5/16	63 1/8	
7224	20.438	20.000	2.84	-	-	-	5.31	22 5/16	21 1/8	
7230	20.438	26.000	3.69	-	-	-	6.98	22 5/16	27 1/8	
7236	20.438	32.000	4.54	-	-	Y	8.65	22 5/16	33 1/8	
7242	20.438	38.000	5.39	Y	-	Y	10.32	22 5/16	39 1/8	
7248	20.438	44.000	6.24	Y	Y	Y	11.99	22 5/16	45 1/8	
7254	20.438	50.000	7.10	Y	Y	Y	13.66	22 5/16	51 1/8	
7260	20.438	56.000	7.95	Y	Y	Y	15.33	22 5/16	57 1/8	
7266	20.438	62.000	8.80	Y	Y	Y	17.00	22 5/16	63 1/8	
7824	26.438	20.000	3.67	-	-	-	6.90	28 5/16	21 1/8	
7830	26.438	26.000	4.77	-	-	Y	9.07	28 5/16	27 1/8	
7836	26.438	32.000	5.88	Y	Y	Y	11.24	28 5/16	33 1/8	
7842	26.438	38.000	6.98	Y	Y	Y	13.41	28 5/16	39 1/8	
7848	26.438	44.000	8.08	Y	Y	Y	15.58	28 5/16	45 1/8	
7854	26.438	50.000	9.18	Y	Y	Y	17.75	28 5/16	51 1/8	
7860	26.438	56.000	10.28	Y	Y	Y	19.92	28 5/16	57 1/8	
7866	26.438	62.000	11.38	Y	Y	Y	22.09	28 5/16	63 1/8	
Triples										
18-36-1836	15.515	32.000	3.45	-	-	-	13.03	16 5/16	33 1/8	
18-36-1842	15.515	38.000	4.09	-	-	Y	15.54	16 5/16	39 1/8	
18-36-1848	15.515	44.000	4.74	-	-	Y	18.06	16 5/16	45 1/8	
18-36-1854	15.515	50.000	5.39	-	-	Y	20.56	16 5/16	51 1/8	
18-36-1860	15.515	56.000	6.03	-	-	Y	23.07	16 5/16	57 1/8	
18-36-1866	15.515	62.000	6.68	-	-	Y	25.58	16 5/16	63 1/8	
24-24-2436	20.796	32.000	4.62	-	-	Y	12.89	22 5/16	33 1/8	
24-24-2442	20.796	38.000	5.49	Y	-	Y	15.40	22 5/16	39 1/8	
24-24-2448	20.796	44.000	6.35	Y	Y	Y	17.90	22 5/16	45 1/8	
24-24-2454	20.796	50.000	7.22	Y	Y	Y	20.42	22 5/16	51 1/8	
24-24-2460	20.796	56.000	8.09	Y	Y	Y	22.92	22 5/16	57 1/8	
24-24-2466	20.796	62.000	8.95	Y	Y	Y	25.43	22 5/16	63 1/8	
21-42-2136	18.515	32.000	4.11	-	-	Y	15.63	19 5/16	33 1/8	
21-42-2142	18.515	38.000	4.89	-	-	Y	18.64	19 5/16	39 1/8	
21-42-2148	18.515	44.000	5.66	-	-	Y	21.65	19 5/16	45 1/8	
21-42-2154	18.515	50.000	6.43	-	-	Y	24.65	19 5/16	51 1/8	
21-42-2160	18.515	56.000	7.20	-	-	Y	27.66	19 5/16	57 1/8	
21-42-2166	18.515	62.000	7.97	-	-	Y	30.67	19 5/16	63 1/8	
30-30-3036	26.796	32.000	5.95	Y	Y	Y	16.74	28 5/16	33 1/8	
30-30-3042	26.796	38.000	7.07	Y	Y	Y	20.00	28 5/16	39 1/8	
30-30-3048	26.796	44.000	8.19	Y	Y	Y	23.26	28 5/16	45 1/8	
30-30-3054	26.796	50.000	9.30	Y	Y	Y	26.51	28 5/16	51 1/8	
30-30-3060	26.796	56.000	10.42	Y	Y	Y	29.78	28 5/16	57 1/8	
30-30-3066	26.796	62.000	11.54	Y	Y	Y	33.03	28 5/16	63 1/8	
24-48-2436	21.515	32.000	4.78	-	-	Y	18.22	22 5/16	33 1/8	
24-48-2442	21.515	38.000	5.68	Y	-	Y	21.73	22 5/16	39 1/8	
24-48-2448	21.515	44.000	6.57	Y	Y	Y	25.24	22 5/16	45 1/8	
24-48-2454	21.515	50.000	7.47	Y	Y	Y	28.75	22 5/16	51 1/8	
24-48-2460	21.515	56.000	8.37	Y	Y	Y	32.26	22 5/16	57 1/8	
24-48-2466	21.515	62.000	9.26	Y	Y	Y	35.76	22 5/16	63 1/8	



Egress Conversions	
Width	R.O. / 2 - 3.562"
Height	R.O. - 4"

* Egress Code Compliance Terminology

- Y Meets Code
- Does Not Meet Code

Code Requirements	Min Width	Min Height	Min Area (sq.ft.)
U.S.	20"	24"	5.7
U.S. Grade Floor	20"	24"	5.0
Canada	15"	15"	3.77